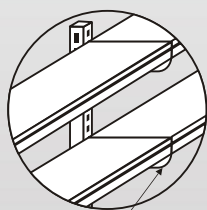


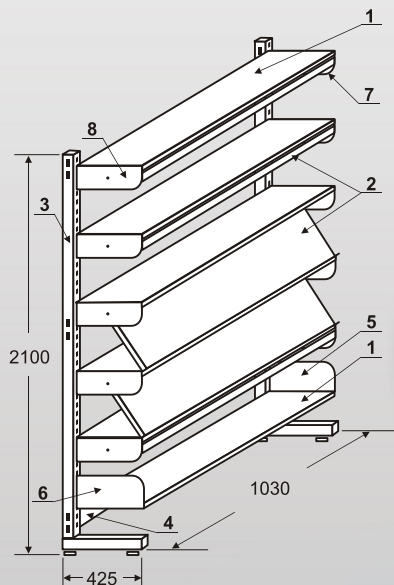
Regał na czasopisma RCJ

jednostronny

Rysunek techniczny



5,6,7,8



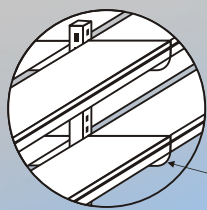
1. Półka stała RCD - 350 x 1000
2. Półka ruchoma RCD - 320 x 997
3. Słupek RCJ
4. Łącznik słupków RBD
5. Wspornik pojedynczy RCD do półki stałej prawy
6. Wspornik pojedynczy RCD do półki stałej lewy
7. Wspornik RCD do półki ruchomej prawy
8. Wspornik RCD do półki ruchomej lewy



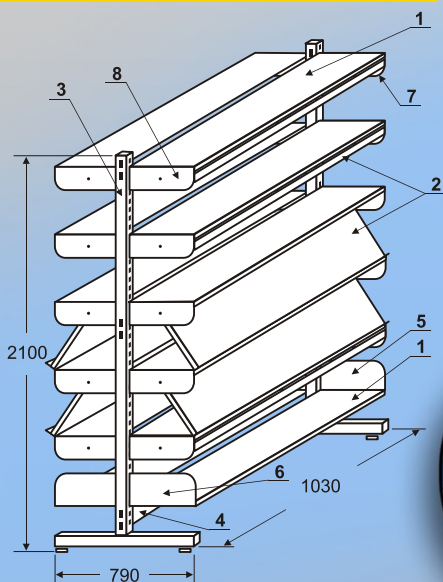
Regał na czasopisma RCD

dwustronny

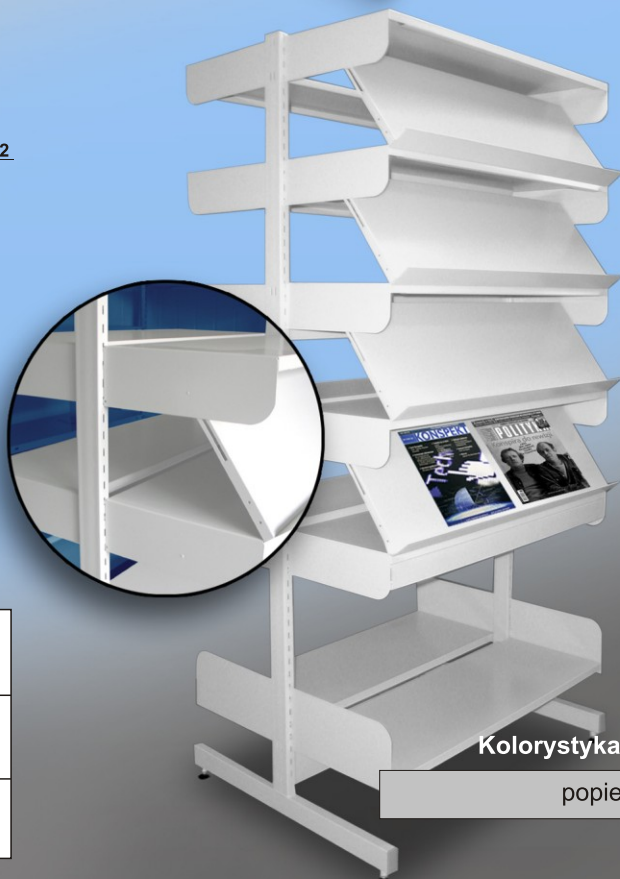
Rysunek techniczny



5,6,7,8



1. Półka stała RCD - 350 x 1000
2. Półka ruchoma RCD - 320 x 997
3. Słupek RCD
4. Łącznik słupków RBD
5. Wspornik pojedynczy RCD do półki stałej prawy
6. Wspornik pojedynczy RCD do półki stałej lewy
7. Wspornik RCD do półki ruchomej prawy
8. Wspornik RCD do półki ruchomej lewy



Regały mogą być montowane pojedynczo lub w segmenty.

WYMIARY ZEW. REGAŁU /mm/	WYMIARY PÓŁKI /mm/	WYSOKOŚĆ /mm/	OBCIĄŻENIE /kg/		PERFORACJA /mm/
			Półka	Regał	
RCJ 1030 x 425	1000 x 350 stała 997 x 320 ruchoma	2100	50kg	300kg	35 mm
RBD 1030 x 790	1000 x 350 stała 997 x 320 ruchoma	2100	50kg	600kg	35 mm

Kolorystyka:

popiel